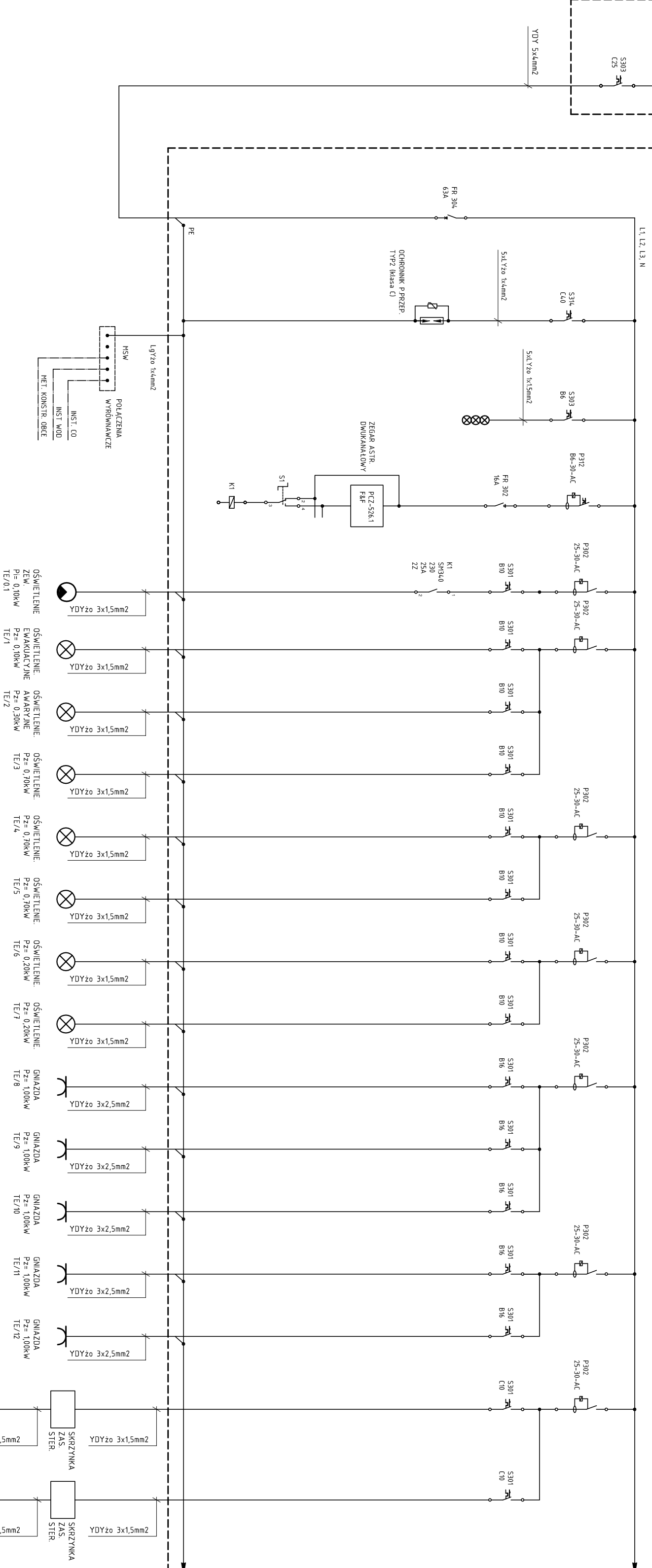


TABLICA
GŁÓWNA

L1, L2, L3, PEN

TE



ZASTOSOWAĆ ROZDZIELNICĘ:
XL 3 S 160 młnkowa IP30
Firmy "LEGRAND"

UWAGA:

Dobór zabezpieczeń oraz ostateczny dobór przewodów wg DTR urządzenia.



<p>OSTPROJEKT Biuro Architektoniczno-Budowlane Mirosław Grzyb 07 - 410 Ostrołęka ul. Kilińskiego 32a tel. (29) 764 57 99</p>		<p>Nazwa rys.: RZUT PARTERU-Instalacja oświetlenia</p>		<p>Nr rys.: E-01</p>	
<p>Zespół projektowy: Specjalność: energetyczna</p>		<p>Nazwa inwestycji: Roboty remontowe w sali gimnastycznej Zespół Szkół im. Bolesława Prusa w Pułtusku ul. M. Konopnickiej 9, 06-100 Pułtusk</p>		<p>Skala: 1:100</p>	
<p>PROJEKTANT: mgr inż. Marek Biał</p>		<p>Investor: Zespół Szkół im. Bolesława Prusa w Pułtusku ul. M. Konopnickiej 9, 06-100 Pułtusk</p>		<p>Data: 06.2022r.</p>	
<p>Podpis: _____</p>		<p>Podpis: _____</p>		<p>branża: sanitarna</p>	